

Étel előkészítő Kutter - 4.5 LT - változtatható sebesség

TERMÉK # _____

MODELL # _____

NÉV # _____

SIS # _____

AIA # _____



600506 (K45YVV)

Kutter, 4,5 L-es üst kapacitás, változtatható sebesség 300 - 3700 fordulat/perc. Mikrofogazott pengéjű rotorral és rozsdamentes acél üsttel szállítva.

Rövid leírás

Termék szám

2 az 1-ben készülék: asztali kutter és emulgeáló. Ergonomikus és könnyen levehető kaparó szerszám, nagy teherbírási kompozit anyagból, mely alkalmas folyósításra, keverésre és darálásra. Rozsdamentes acél 4,5 literes üst magas kéménnyel, amely növeli az üst valós kapacitását (akár 75% a nominális kapacitásnak). Átlátszó fedő, melyen keresztül az étel folyamatosan ellenőrizhető, az alapanyagok folyamatosan adagolhatóak anélkül, hogy felnyitnánk a fedelet. Zsanérozott burkolat, amelyet ha felemelünk, nyitva marad. Mikrofogazott penge AISI 420 rozsdamentes acélból. Az összes alkatrész egyszerűen szétszerelhető és mosogatógépben tisztítható. Többszörös biztonsági egység biztosítja, hogy a készülék csak akkor működik, ha a burkolat megfelelően le van zárva és minden alkatrész a helyes pozícióban van. Vízálló kezelői panel be/ki kapcsoló gombbal, szakaszos funkcióval és változtatható sebességgel (300 - 3700 fordulat/perc). Lehetőség van kombi készülékké alakítani a zöltség szeletelő tartozék hozzáadásával.

Fő jellemzők

- Asztali kutter a gyors keveréshez, daraboláshoz, daráláshoz és tészta készítéshez.
- Emulgeátor funkció (kaparó).
- Rögzített állvány.
- A fedőn lévő nyíláson keresztül további alapanyagokat adhat hozzá a ciklus folyamán.
- Az összes étellel érintkező rész szerszámok nélkül szétszerelhető és mosogatógépben tisztítható.
- Lapos és vízálló kezelői panel be/ki kapcsoló gombbal és szakaszos funkcióval.
- Mikrokapcsoló és biztonsági eszköz a fogantyún, fedőn és üstön.
- Szakaszos funkció a durvább aprításhoz.
- Kapacitás: 50-100 adag.

Konstrukció

- Rozsdamentes acél 4,5 literes üst magas kéménnyel, amely magas termelékenységet biztosít folyadékok készítése során (a nominális kapacitás 75%-a).
- Mikrofogazott pengék AISI 420 rozsdamentes acélból; ergonomikus kaparó magas minőségű összetett alapanyagból.
- Változtatható sebesség: 300-3700 fordulat/perc.
- Átlátszó fedő mágneses érintkezési biztonsági rendszerrel.
- Továbbfejlesztett ventilációs rendszer a nagy igénybevételű használathoz.
- Megerősített lábak, melyek kiállják a készülék folyamatos mozgását.

Szállított tartozékok

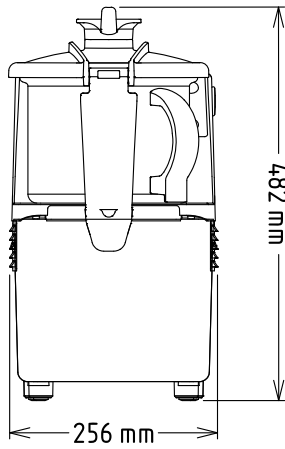
- 1 Fedő és üst kaparó 4,5 literes PNC 650099 kutterhez
- 1 Rm acél üst 4,5 l-es kutterhez PNC 653589
- 1 Mikrofogazott rotor, 4.5 literes PNC 653876 kutter mixerhez

Opcionális tartozékok

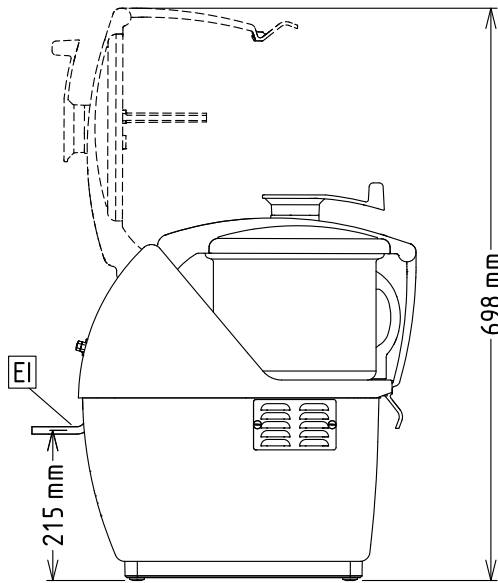
- Fedő és üst kaparó 4,5 literes PNC 650099
- Rm acél üst 4,5 l-es kutterhez PNC 653589
- Sima pengés rotor, 4,5 l kutter PNC 653875
- Mikrofogazott rotor, 4.5 literes kutter mixerhez PNC 653876
- Mikrofogazott rotor - 4.5 literes PNC 653877

Jóváhagyás

Előlnézet

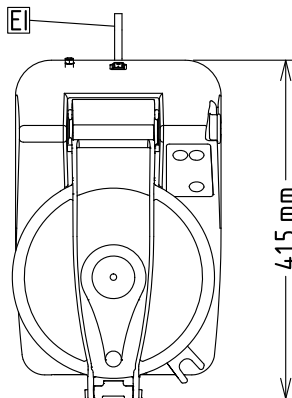


Oldalnézet



EI = Elektromos csatlakozás

Felülnézet



Elektromos

Tápfeszültség:	200-240 V/1N ph/50/60 Hz
Felvett teljesítmény:	1 kW
Összes Watt:	1 kW

Kapacitás:

Teljesítmény (max.):	2 kg/ciklus
Kapacitás:	4.5 Litre

Technikai információ:

Külső méretek, szélesség:	256 mm
Külső méretek, mélység:	415 mm
Külső méretek, magasság:	482 mm
Szállítási súly:	23 kg
Vízállósági index:	IP23

Szállított tartozékok

- 1 Fedő és üst kaparó 4,5 literes PNC 650099 kutterhez
- 1 Rm acél üst 4,5 l-es kutterhez PNC 653589
- 1 Mikrofogazott rotor, 4.5 literes PNC 653876 kutter mixerhez

Opcionális tartozékok

- Fedő és üst kaparó 4,5 literes kutterhez PNC 650099
- Rm acél üst 4,5 l-es kutterhez PNC 653589
- Sima pengés rotor, 4.5 l kutter PNC 653875
- Mikrofogazott rotor, 4.5 literes kutter mixerhez PNC 653876
- Mikrofogazott rotor - 4.5 literes kutter mixerhez (emulzió) PNC 653877